



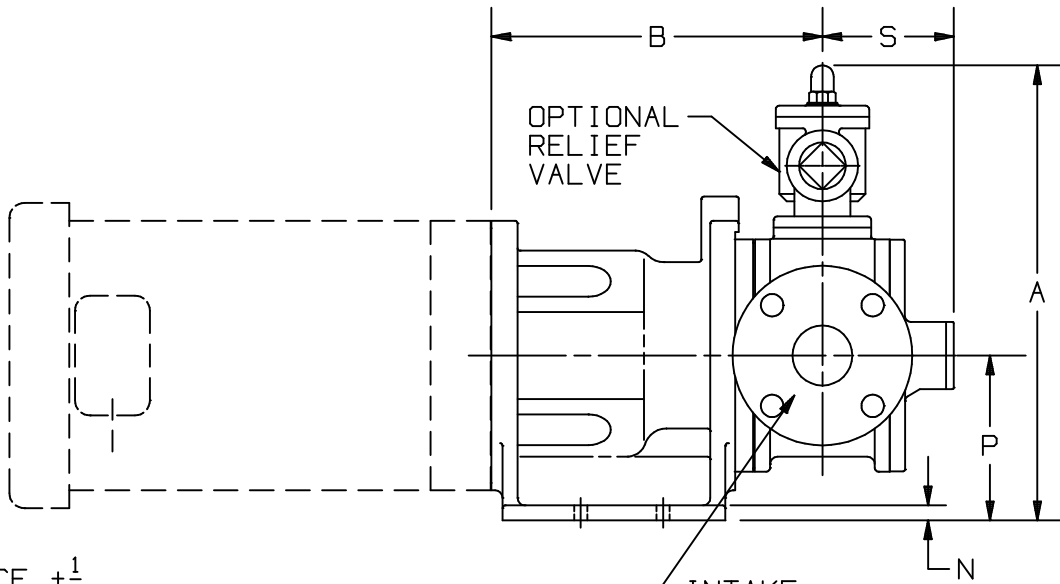
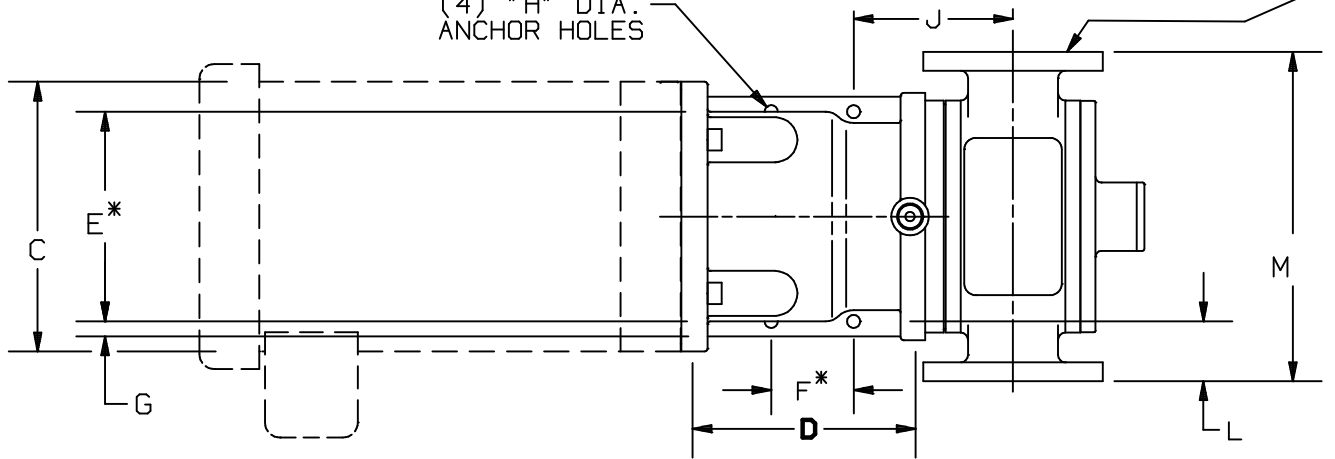
TYPE	SIZE	UNIT STYLE
MVP 50B	2	PO
MVP 100B		

DIMENSIONS 108-105	
Section	100
Effective	July 2002
Replaces	September 1996
Page 1/2	

RIGHT HAND ROTATION

DISCHARGE
2 ANSI COMPATIBLE
150 CLASS FLANGE F.F.

(4) "H" DIA.
ANCHOR HOLES



* TOLERANCE $\pm \frac{1}{8}$
TOLERANCE ON OTHER DIMENSIONS $\pm \frac{1}{4}$

INTAKE
2 ANSI COMPATIBLE
150 CLASS FLANGE F.F.

		DIMENSIONS													UNIT WEIGHT		
FRAME SIZE	UNITS	A	B	C	D	E	F	G	H	J	L	M	N	P	S	UNITS	WITHOUT MOTOR
182TC	IN	15 $\frac{3}{16}$	11	9	7 $\frac{7}{16}$	7	2 $\frac{3}{4}$	$\frac{1}{2}$	$\frac{7}{16}$	5 $\frac{5}{16}$	2	11	$\frac{1}{2}$	5 $\frac{1}{2}$	4 $\frac{3}{8}$	LBS	120
184TC	MM	385,8	268,3	228,6	189,0	177,8	69,9	12,7	11,1	134,9	50,8	279,4	12,7	139,7	111,1	KG	54,4
213TC	IN	15 $\frac{3}{16}$	11	9	7 $\frac{7}{16}$	7	2 $\frac{3}{4}$	$\frac{1}{2}$	$\frac{7}{16}$	5 $\frac{5}{16}$	2	11	$\frac{1}{2}$	5 $\frac{1}{2}$	4 $\frac{3}{8}$	LBS	125
215TC	MM	385,8	268,3	228,6	189,0	177,8	69,9	12,7	11,1	134,9	50,8	279,4	12,7	139,7	111,1	KG	56,7
254TC	IN	15 $\frac{3}{16}$	12	9	7 $\frac{7}{16}$	7	2 $\frac{3}{4}$	$\frac{1}{2}$	$\frac{7}{16}$	5 $\frac{5}{16}$	2	11	$\frac{1}{2}$	5 $\frac{1}{2}$	4 $\frac{3}{8}$	LBS	125
256TC	MM	385,8	300,7	228,6	189,0	177,8	69,9	12,7	11,1	134,9	50,8	279,4	12,7	139,7	111,1	KG	56,7

DIMENSIONS 108-105

Section 100
 Effective July 2002
 Replaces September 1996
 Page 2/2

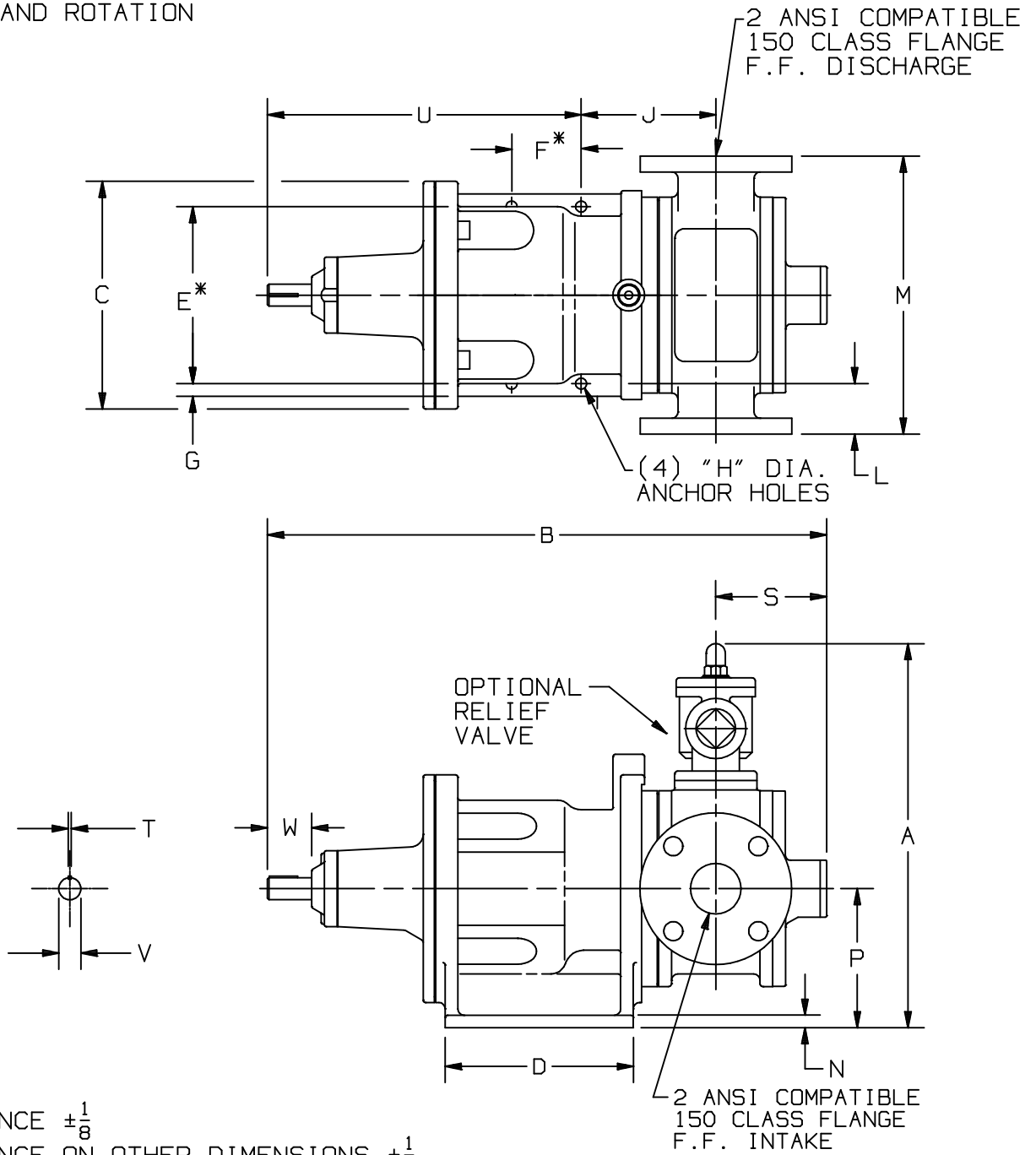
MOTOR COUPLING ADAPTER

MVP50B
 MVP100B

MCA180TC



RIGHT HAND ROTATION



DIMENSIONS																	UNIT WEIGHT			
UNITS	A	B	C	D	E	F	G	H	J	L	M	N	P	S	T	U	V	W	UNITS	
IN	15 ³ / ₁₆	22 ¹ / ₈	9	7 ⁷ / ₁₆	7	2 ³ / ₄	1/2	7/16	5 ⁵ / ₁₆	2	11	1/2	5 ¹ / ₂	4 ³ / ₈	3 ¹ / ₁₆	12 ¹³ / ₃₂	7/8	1 ³ / ₄	LBS	145
MM	385,8	561,6	228,6	189,0	177,8	69,9	12,7	11,1	134,9	50,8	279,4	12,7	139,7	111,1	4,8	315,0	22,2	244,5	KG	66